



# SÉRIE DAIKIN FAQ SYSTÈMES DE CLIMATISATION ET DE CHAUFFAGE

UNITÉS D'INTÉRIEUR À INSTALLATION MURALE  
Jusqu'à 17,6 TRÉS / Jusqu'à 8,4 CPSC /  
Jusqu'à 11,9 EER





## Confort

Nous offrons une large gamme de produits, et nous vous fournissons toujours la solution idéale, que ce soit pour un appartement, une copropriété ou une maison. Nos appareils sont silencieux et procurent, grâce à leur débit d'air spécialement conçu, un climat intérieur idéal.

Les appareils Daikin sont conçus pour inclure des caractéristiques qui vous permettent de créer votre propre écosystème. Depuis la conception à volet grand-angle jusqu'aux paramètres de balayage automatique et de mode confort du contrôleur, l'efficacité de la climatisation et du chauffage est garantie dans tout l'espace.

## Technologie Smart Inverter

Intégrés avec un compresseur Inverter à vitesse variable, les systèmes Daikin offrent la capacité requise pour maintenir les conditions désirées dans la pièce, réduisant généralement la consommation d'énergie jusqu'à 30 % ou plus (par comparaison avec les systèmes traditionnels avec conduit et à vitesse fixe). Cette technologie minimise les fluctuations de température et fournit un confort continu de climatisation et de chauffage.

## Efficacité énergétique

Nos produits sont conçus pour être hautement efficaces toute l'année, et leur faible consommation en énergie signifie pour vous des factures d'électricité moins élevées.

## Flexibilité

Grâce à une conception peu encombrante, une large plage de fonctionnement et de grandes longueurs de tuyaux, vous disposez d'une flexibilité maximale dans votre conception pour répondre à vos besoins.

## Fiabilité

Les produits Daikin sont renommés pour leur fiabilité. Et vous pouvez compter sur un service inégalé, avec les meilleures garanties du secteur.\*



\* Les détails complets de la garantie sont disponibles auprès de votre concessionnaire local ou sur [www.daikincomfort.com](http://www.daikincomfort.com) ou [www.daikinac.com](http://www.daikinac.com).

# Série FAQ

## Expertise et innovation

Les systèmes *SkyAir* à installation murale FAQ de Daikin comportent des unités intérieures rationalisées dans les modèles de climatisation uniquement et de pompe à chaleur. Élégantes et sophistiquées en apparence, ces unités intérieures sont dotées de volets automatisés et répartissent le flux d'air dans tout l'espace de manière égale et efficace pour offrir un confort absolu.

## Caractéristiques de confort de qualité supérieure :

- » Efficacité énergétique – Jusqu'à 17,6 TRÉS, jusqu'à 8,4 CPSC, jusqu'à 11,9 EER – Compresseur Inverter à vitesse variable
- » Plage de climatisation 23 - 122 °F DB (-5 - 50 °C DB)
  - Fonctionnement de climatisation à basse température ambiante jusqu'à 0 °F DB (-17,7 °C DB) (avec grille(s) d'ajustement de l'air en option)
- » Plage de chauffage -4 - 60 °F WB (-20 - 15,5 °C WB)

## Caractéristiques de l'unité extérieure :



**Traitement anticorrosion de l'échangeur thermique**



**Redémarrage automatique** – L'unité mémorise le mode de fonctionnement, le débit d'air et les réglages de température. Si une coupure de courant venait à se produire pendant le fonctionnement de l'unité, celle-ci se remettra automatiquement dans les mêmes conditions de fonctionnement lorsque le courant sera rétabli.



**Autodiagnostic** – Dans l'éventualité où un problème surviendrait avec l'unité, des codes de défaillance peuvent être affichés sur le panneau à cristaux liquides de la télécommande pour assurer un diagnostic rapide et facile.



RZQ\_TAVJUA  
RZR\_TAVJUA



FAQ\_TAVJU



BRC1E73



AZAI6WSCDKA



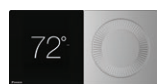
BRC7E818



BRC1H71W



AZAI6WSPDKC



DTST-ONE-ADA-A



BACRC-T-P01  
BACRC-TH-P01  
BACRC-THO-P01  
BACRC-THOC-P01



# UNITÉS INTÉRIEURES DE CLIMATISATION ET CHAUFFAGE À INSTALLATION MURALE DE LA SÉRIE FAQ

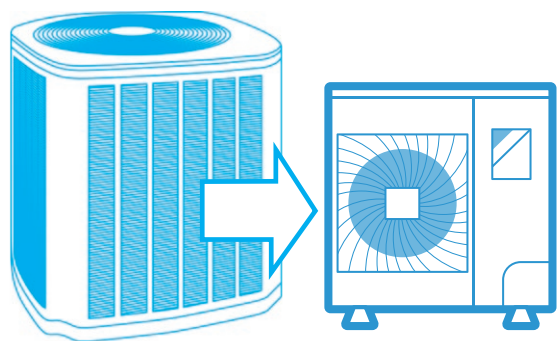
Jusqu'à 17,6 SEER / Jusqu'à 8,4 HSPF / Jusqu'à 11,9 EER

## Sentez la différence

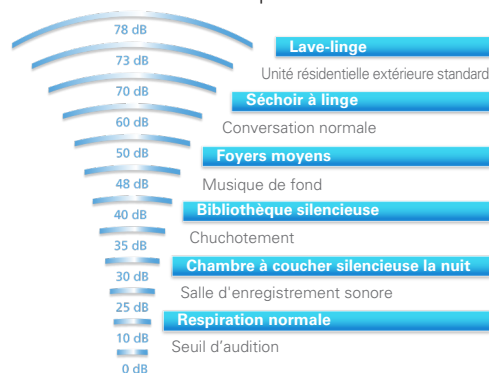
Conçus pour un confort absolu, les appareils FAQ SkyAir de Daikin sont équipés de fonctions de commande de confort telles que les puissants volets à double flux d'air et les fonctions de balancement automatique vertical. Intégré dans un système à haut rendement énergétique, le FAQ offre un confort absolu et des possibilités d'économie d'énergie.

## Écoutez la différence

À l'aide de la technologie Inverter pour maintenir les paramètres de confort, les systèmes Daikin fonctionnent le plus souvent à basses vitesses avec des niveaux sonores en intérieur aussi faible que 37 décibels (dB) et des niveaux sonores en extérieur aussi faible que 58 dB.



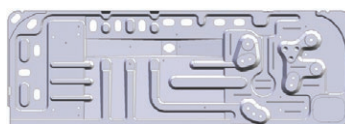
Niveaux sonores aussi bas que:



**100% de la capacité de chauffage nominale à -4 °FWB (-20 °C WB) (Pompe à chaleur uniquement)**

## Nouveau bac de récupération

Bac de récupération nouvellement conçu sur l'unité extérieure pour aider à empêcher le condensat de geler et d'endommager le ventilateur et le serpentin.



Bac de récupération à ventilateur simple

## Constatez la différence

Un système à Inverter Daikin est conçu pour une installation où l'espace est limité, par exemple sans lignes de lot, ou limité au toit, aux murs ou aux terrasses. La conception compacte et légère, comparée aux solutions traditionnelles, permet d'utiliser le système à Inverter Daikin dans les maisons avec les limitations les plus strictes et une relative facilité.

## La connaissance, c'est le pouvoir

En général, la performance des systèmes est mesurée par le Taux de rendement énergétique saisonnier (TRÉS) et le Taux d'efficacité énergétique (EER). Plus les taux sont élevés, plus les coûts de fonctionnement sont bas. De même, un Coefficient de performance saisonnière de chauffage (CPSC) et un Coefficient de performance (COP) élevés signifient une pompe à chaleur à air plus efficace.

### Pourquoi est-ce important?

Le COP d'une pompe à chaleur correspond au rapport suivant :  $COP = \frac{\text{sortie d'énergie}}{\text{entrée d'énergie}}$  Lorsque le COP est > 1, le résultat est un système qui fournit plus d'énergie chauffante que d'énergie consommée. Plus le COP est élevé, plus l'efficacité est élevée — ce qui permet de réduire le montant de vos factures d'électricité.

|   |                     |
|---|---------------------|
| Jusqu'à                                     |                     |
| <b>17,6<br/>TRÉS</b>                        | <b>11,9<br/>EER</b> |
| <b>8,4<br/>CPSC</b>                         | <b>3,0<br/>COP</b>  |
| <small>(Coefficient de performance)</small> |                     |

Pompe à chaleur Inverter avec conduit  
Efficacités nominales

COP

|                |                     |                     |
|----------------|---------------------|---------------------|
| Mazout<br>0,85 | Gas naturel<br>0,95 | Electricité<br>1,00 |
|----------------|---------------------|---------------------|

SÉRIE FAQ  
3,0 COP



## Vous avez toujours le contrôle.

### Confort et commandes individuels

Les systèmes Daikin offrent une télécommande infrarouge disponible qui vous donne accès à toutes les fonctions en un seul clic.

### Depuis n'importe où dans le monde. Ou depuis votre salon.

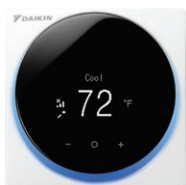


Cela peut arriver à tout le monde. Vous avez oublié de modifier la température de votre système de pompe à chaleur ou de votre système de climatisation avant de partir de la maison, ou vous arriverez plus tard à la maison et vous souhaitez éviter de chauffer ou de climatiser votre maison inutilement. Ce qui par le passé aurait été un gaspillage d'énergie n'est plus un problème aujourd'hui. Avec l'application DKN, vous avez toujours le contrôle. Vous pouvez utiliser votre tablette ou votre téléphone intelligent pour accéder à votre système Daikin par Internet.

\* Nécessite un adaptateur Wi-Fi AZAI6WSCDKA.



## NOUVEAU ! Télécommande Daikin Madoka



Daikin a le plaisir de présenter la télécommande *Madoka* pour les unités intérieures *SkyAir* et FAQ nord-américaines. La *Madoka* présente une conception élégante et épurée avec une interface intuitive à commande tactile. Elle conserve les fonctions avancées de commande de l'unité intérieure.

Elle peut être mise en service et gérée facilement via une application de configuration Bluetooth® ou via les menus intégrés. La *Madoka* offre 3 modes d'affichage configurables : Texte (par défaut), icône et échelle pour répondre aux besoins du projet et des occupants. Pour en savoir plus, visitez le site [www.daikinac.com](http://www.daikinac.com).



Application à configuration rapide  
**Madoka Quick Set App**  
Disponible en téléchargement sur les appareils iOS et Android.



## Bientôt disponible !

## Commande tactile adaptative Daikin



La *commande tactile adaptative* Daikin (ATC) est utilisée pour contrôler les unités intérieures *SkyAir* avec une logique de commande avancée et configurable. L'ATC est disponible en 4 modèles différents avec un capteur de température intégré, un capteur d'humidité, un capteur de CO<sub>2</sub>

et un capteur de présence. L'ATC fournira également des bornes d'entrée analogique, de sortie analogique, d'entrée numérique et de sortie numérique pour surveiller les capteurs auxiliaires et contrôler l'équipement auxiliaire. Les capteurs intégrés peuvent être combinés à une logique avancée pour créer des tâches exploitables basées sur les valeurs des capteurs. La commande ATC peut être intégrée à un système de gestion de bâtiment (BMS) compatible utilisant BACnet™ MS/TP.

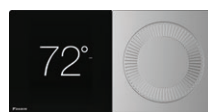
## NOUVEAU ! Interface Daikin DKN Plus



La nouvelle interface Daikin DKN Plus (AZAI6WSPDKC) permet la commande écoénergétique des systèmes de climatisation Daikin par un thermostat tiers ou un système d'automatisation. Grâce à cette interface, les appareils ou les systèmes tiers peuvent contrôler les

unités intérieures *SkyAir* via l'application DKN Cloud NA via Wi-Fi, Cloud API, Modbus®, BACnet™ MS/TP ou des contacts de relais de thermostat. Cette interface peut être mise en service facilement grâce à l'application DKN Cloud NA via Bluetooth® à basse consommation (BLE). Pour en savoir plus, visitez le site [www.daikinone.com](http://www.daikinone.com).

## NOUVEAU ! Thermostat intelligent Daikin One+



Le thermostat intelligent Daikin *One+* est maintenant disponible pour les modèles d'unités intérieures *SkyAir*. Avec le nouvel adaptateur de transposition, la connexion du thermostat intelligent Daikin *One+* offre plusieurs fonctionnalités utilisateur, notamment la surveillance à distance, la commande et le géo-blocage à l'aide de l'application Daikin *One Home* et les assistants vocaux *Google* et *Amazon*. Pour en savoir plus, visitez le site [www.daikinone.com](http://www.daikinone.com).

\*\* Veuillez noter que la télécommande portable en option ne doit pas être utilisée avec le thermostat intelligent Daikin *One+*.

# UNITÉS INTÉRIEURES DE CLIMATISATION ET CHAUFFAGE À INSTALLATION MURALE DE LA SÉRIE FAQ

| Modèle   | Unité intérieure                            |              | FAQ18TAVJU                                    |            | FAQ24TAVJU                |            |
|--|---|--------------|---|------------|---------------------------|------------|
|  | Unité extérieure (climatisation uniquement) |              | RZR18TAVJUA                                   |            | RZR24TAVJUA               |            |
|  | Unité extérieure (pompe à chaleur)          |              | RZQ18TAVJUA                                   |            | RZQ24TAVJUA               |            |
|  |   |              | Climatisation                                 | Chauffage* | Climatisation             | Chauffage* |
| Capacité nominale  | Btu/h                                       |              | 18 000  | 20 000*    | 24 000                    | 27 000*    |
| COP nominal*   |   |              | 3,0   |            | 2,7                       |            |
| EER (rendement énergétique) nominal  |   |              | 11,9  |            | 10,2                      |            |
| TRÉS   |   |              | 17,0  |            | 17,6                      |            |
| CPSC*  |   |              | 8,2   |            | 8,4                       |            |
| Climatisation AHRI uniquement n°   |   |              | 205707032                                     |            | 205707033                 |            |
| Pompe à chaleur AHRI n°  |   |              | 205801307                                     |            | 205706996                 |            |
| Raccordement de la tuyauterie  | Liquide                                     | po (mm)      | Ø 3/8 (Ø 9,5)                                 |            |                           |            |
|  | Gaz   |              | Ø 5/8 (Ø 15,8)                                |            |                           |            |
|  | Vidange                                     |              | Ø 1 (Ø 25,4)                                  |            |                           |            |
| Longueur maximale de tuyauterie entre les unités                               | pi (m)                                      |              | 164(50)                                       |            |                           |            |
| Différence maximale de hauteur entre les unités                                |   |              | 98,4 (30)                                     |            |                           |            |
| Sans charge  | lb (kg)                                     |              | 15 (4,5)                                      |            |                           |            |
| Quantité de charge supplémentaire de réfrigérant                               | lb/pi (kg/m)                                |              | 0,036 (0,0536)                                |            |                           |            |
| Plage de fonctionnement – Climatisation  | °F DB (°C)                                  |              | 23 – 122 °F (-5 – 50 °C)                      |            |                           |            |
| Plage de fonctionnement – Climatisation avec grille de réglage d'air en option | °F DB (°C)                                  |              | 0° - 122 °F (-17,7° - 50 °C)                  |            |                           |            |
| Plage de fonctionnement – Chauffage*   | °F WB (°C WB)                               |              | -4 – 60 °F (-20 - 15,5 °C)                    |            |                           |            |
| Unité intérieure   |   |              | FAQ18TAVJU                                    |            | FAQ18TAVJU                |            |
| Débit d'air  | H   | cfm (m³/min) | 500 (14,2)                                    |            | 635 (18)                  |            |
|  | M   |              | 400 (11,3)                                    |            | 470 (13,3)                |            |
| Type de ventilateur  |   |              | Ventilateur à flux transversal                |            |                           |            |
| Contrôle du sens de l'air  |   |              | S. O.   |            |                           |            |
| Filtre à air   |   |              | Filet en résine (lavable)                     |            |                           |            |
| Dimensions (H x L x P)   | po (mm)                                     |              | 11-3/8 x 41-3/8 x 9-1/4<br>(290 x 1050 x 238) |            |                           |            |
| Poids  | lb (kg)                                     |              | 31 (14)                                       |            |                           |            |
| Pression acoustique (H / M / L / SL)   | dB(A)                                       |              | 43 / 37                                       |            | 47 / 41                   |            |
| Unité extérieure   |   |              | RZQ18TAVJUA / RZR18TAVJUA                     |            | RZQ24TAVJUA / RZR24TAVJUA |            |
| Compresseur  | Sortie moteur                               | W            | 1 900   |            |                           |            |
| Réfrigérant  | Type  |              | R-410A  |            |                           |            |
|  | Charge                                      | lb (kg)      | 6,4 (2,9)                                     |            |                           |            |
| Débit d'air  | H   | cfm (m³/min) | 2 682 (76)                                    |            |                           |            |
| Dimensions (H x L x P)   | po (mm)                                     |              | 39 x 37 x 12-5/8<br>(990 x 940 x 320)         |            |                           |            |
| Poids  | lb (kg)                                     |              | 172 (78)                                      |            |                           |            |
| Niveau de pression acoustique  | H   | dB(A)        | 58  | 61*        | 58                        | 61*        |

\*Applicable uniquement aux modèles de pompes à chaleur, reportez-vous au manuel d'installation pour de plus amples détails.

## GRILLE D'AJUSTEMENT DE L'AIR

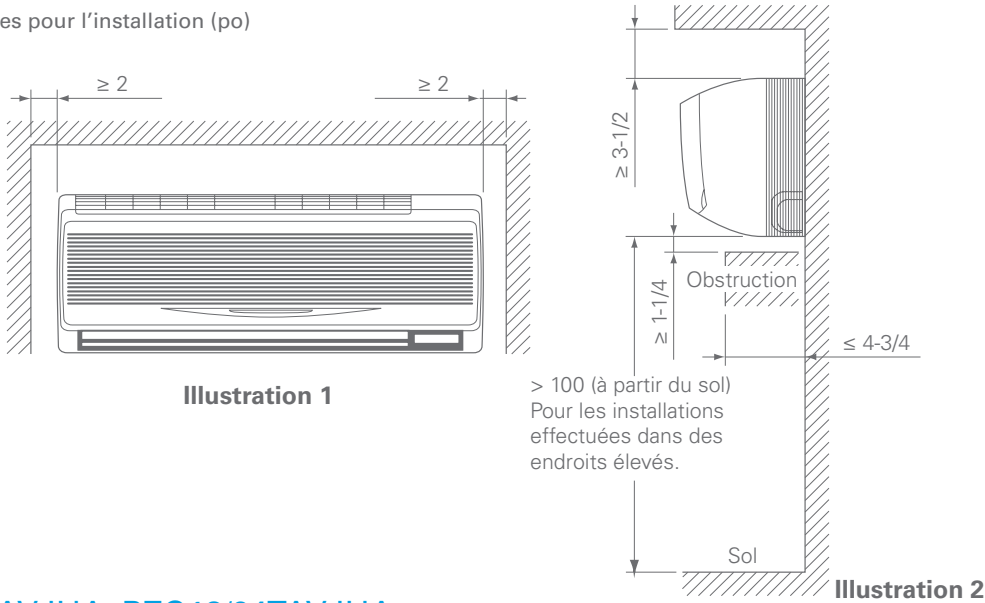
KPW5G112 | RZR18TAVJUA, RZR24TAVJUA, RZQ18TAVJUA, RZQ24TAVJUA

## Facilité d'installation

Reliées par une paire de conduites de réfrigérant, peu de connexions électriques et sans conduits, les unités intérieures et extérieures peuvent être facilement installées dans les espaces existants avec des perturbations mineures et souvent en une seule journée de travail. Les conceptions compactes et légères combinées à des longueurs de tuyauterie jusqu'à 164 pi et un câblage minimal permettent une installation avec un minimum de temps et de coûts.

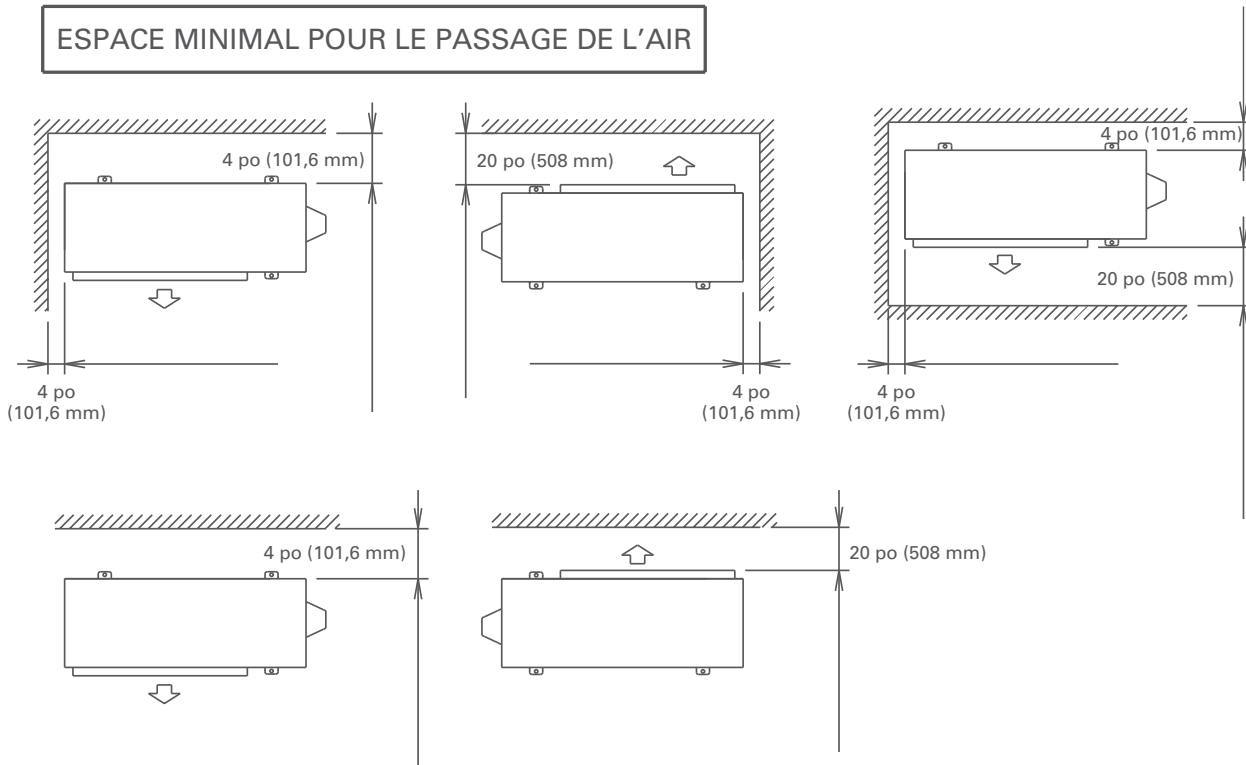
## FAQ18/24TAVJU

Outils nécessaires pour l'installation (po)



## RZR18/24TAVJUA, RZO18/24TAVJUA

Outils nécessaires pour l'installation (po)



## À propos de Daikin :

**DAIKIN** Daikin Industries, Ltd. (DIL) est une société internationale faisant partie de la liste Fortune 1000 qui a célébré son 95<sup>e</sup> anniversaire en mai 2019. La société est reconnue comme l'un des plus grands fabricants d'équipements de CVCA (chauffage, ventilation et conditionnement de l'air) au monde. DIL se consacre principalement au développement de produits et de systèmes de confort intérieur ainsi que de produits de climatisation pour des applications résidentielles, commerciales et industrielles. Sa réussite constante est due en partie à sa spécialisation dans le domaine des solutions de gestion du confort intérieur innovantes, écoénergétiques et de première qualité.

## NOUVEAU ! Outil de sélection Daikin SplitXpress

La nouvelle application mobile interactive et le site Web *SplitXpress* fournissent un outil complet de sélection de produits pour rationaliser la sélection de système pour les projets à zone unique et multizones. Les utilisateurs peuvent créer des sélections d'équipement et ajouter des accessoires/détails de prix pour partager rapidement des devis avec les clients. Disponible gratuitement sur l'*App Store* (iOS) et *Google Play* (Android), et sur <https://splitxpress.daikincity.com>.



## AVERTISSEMENTS :

- » Ayez toujours recours aux services d'un installateur ou d'un concessionnaire agréé pour installer ce produit. N'essayez pas d'installer le produit vous-même. Une mauvaise installation peut causer des fuites d'eau ou de réfrigérant, des électrocutions, des incendies ou des explosions.
- » Utilisez seulement les pièces et accessoires fournis ou spécifiés par Daikin. Demandez à un concessionnaire agréé d'installer ces pièces et accessoires. L'utilisation de pièces et d'accessoires non autorisés ou l'installation inappropriée de pièces et d'accessoires peut causer des fuites d'eau ou de réfrigérant, des électrocutions, des incendies ou des explosions.
- » Lisez attentivement le Manuel de l'utilisateur avant d'utiliser ce produit. Le Manuel de l'utilisateur fournit d'importantes instructions et consignes de sécurité. Assurez-vous de suivre ces instructions et consignes.
- » Pour toute question, contactez votre bureau de vente local Daikin.



*App Store* est une marque déposée d'Apple Inc.

*Google Play* et le logo *Google Play* sont des marques commerciales de Google LLC.

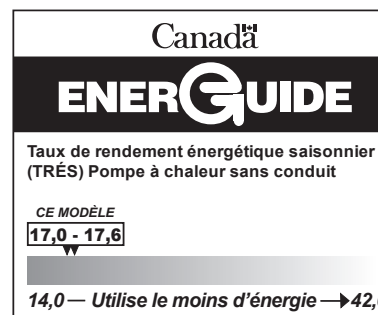
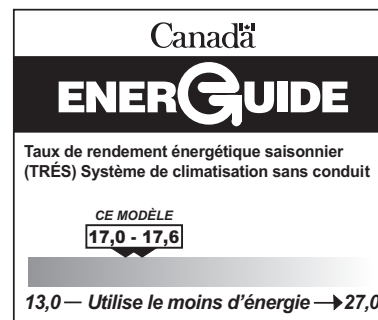
La marque et les logos *Bluetooth*® sont des marques déposées appartenant à *Bluetooth SIG, Inc.*, et toute utilisation de ces marques est sous licence.

*BACnet*™ est une marque commerciale d'ASHRAE.

*Modbus*® est une marque déposée de *Schneider Electric USA, Inc.*

## INFORMATIONS SUPPLÉMENTAIRES

Avant d'acheter cet appareil, veuillez lire les informations importantes concernant sa consommation d'énergie annuelle estimée, son coût de fonctionnement annuel et son efficacité énergétique, disponibles auprès de votre concessionnaire.



Notre engagement continu à fournir des produits de qualité peut se traduire par la modification de caractéristiques techniques sans préavis.  
© 2020 **DAIKIN NORTH AMERICA LLC** · Houston, Texas · USA · [www.daikincomfort.com](http://www.daikincomfort.com) ou [www.daikinac.com](http://www.daikinac.com)

CB-FAQ 11-20\_FR