

# INSTALLATION MANUAL

---

## Decoration panel

---

MODEL

**BYFQ60C3W2W**

English

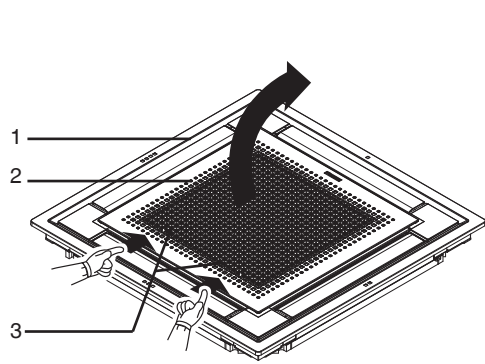
Français

Español

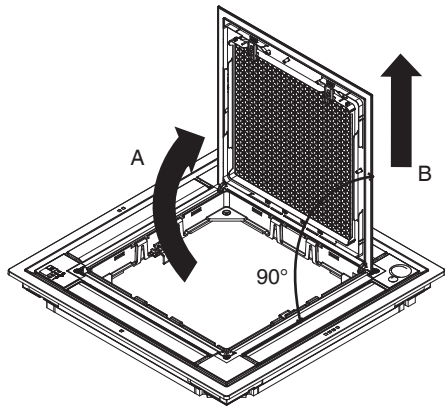
Read these instructions carefully before installation.  
Keep this manual in a handy place for future reference.  
This manual should be left with the equipment owner.

Lire soigneusement ces instructions avant l'installation.  
Conserver ce manuel à portée de main pour référence ultérieure.  
Ce manuel doit être donné au propriétaire de l'équipement.

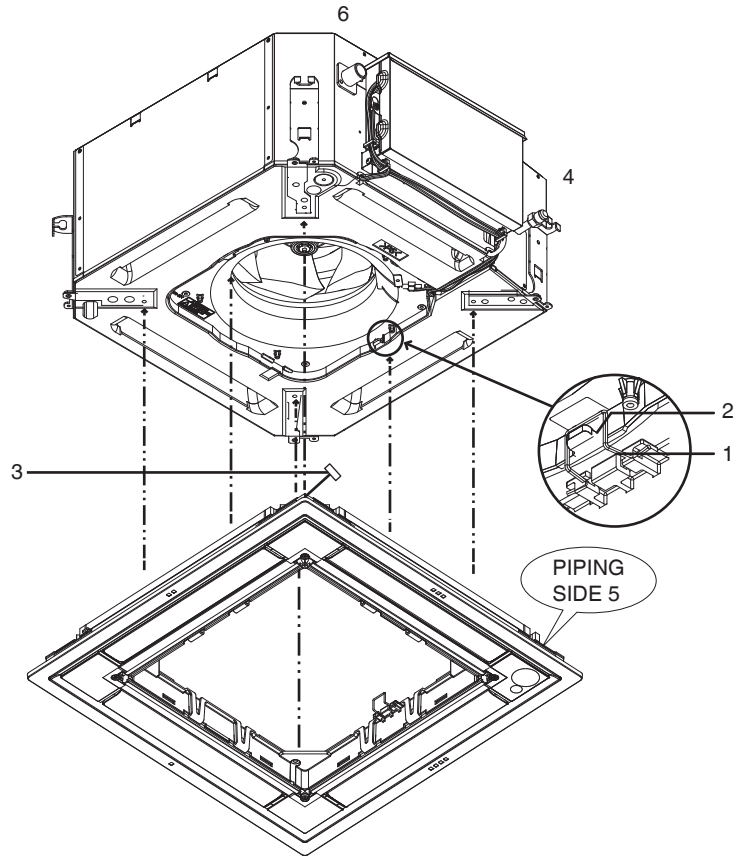
Lea cuidadosamente estas instrucciones antes de instalar.  
Guarde este manual en un lugar a mano para leer en caso de tener alguna duda.  
Este manual debe permanecer con el propietario del equipo.



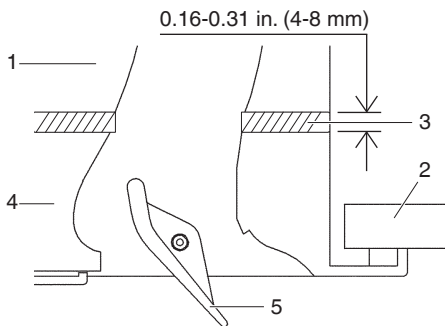
1



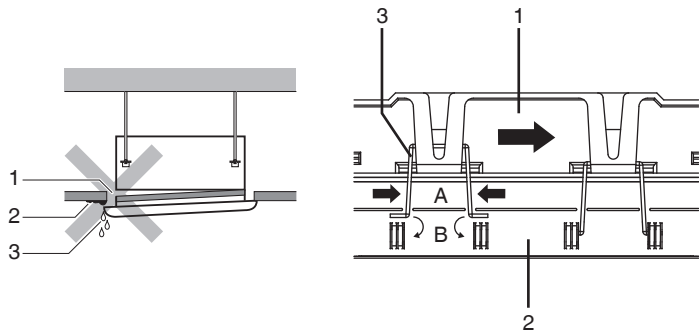
2



3

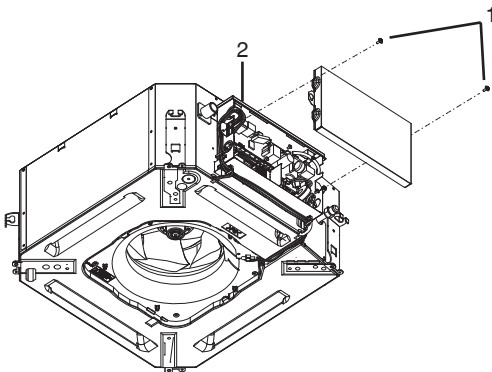


4

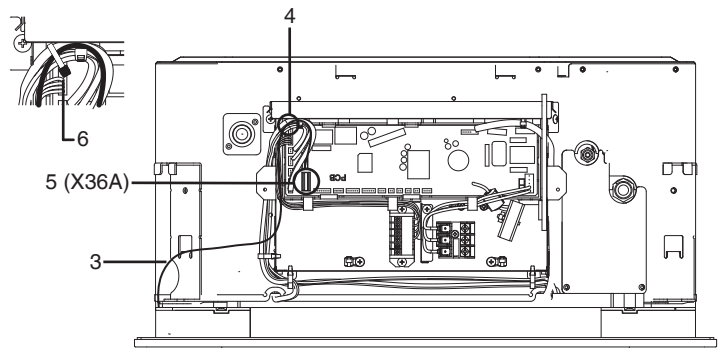


5

7



6





Le texte anglais correspond aux instructions d'origine. Les autres langues sont les traductions des instructions d'origine. Lisez attentivement ce manuel avant toute installation. Ne le jetez pas. Conservez-le dans vos archives pour vous y référer ultérieurement.

Une installation ou une fixation incorrecte de l'équipement ou des accessoires peut provoquer un choc électrique, un court-circuit, une fuite, un incendie ou d'autres dommages à l'équipement. Assurez-vous de n'utiliser que des accessoires fabriqués par Daikin, spécialement conçus pour être utilisés avec cet équipement, et de les faire installer par un professionnel.

En cas de doute quant aux procédures d'installation ou d'utilisation, prenez toujours contact avec votre distributeur pour tout conseil et information.

## Avant installation

- Ne déballiez pas l'unité avant d'avoir atteint le site d'installation.



**Ventilateur rotatif**



Coupez la source d'alimentation principale avant d'ouvrir la grille.

- Reportez-vous au manuel d'installation de l'unité intérieure pour les éléments non décrits dans ce manuel.

### REMARQUE Pour l'installateur



Veillez à donner des instructions aux clients sur le fonctionnement correct du système, en faisant référence au manuel d'utilisation de l'unité intérieure.

## Accessoires

Manuel d'installation	
Vis (4 unités)	
Charnière de grille d'aspiration (2 unités)	

## Préparation avant installation

Vous pouvez sélectionner différents sens de flux d'air pour cette unité. Pour évacuer l'air dans 2 ou 3 directions, il est nécessaire de faire l'acquisition de l'élément d'étanchéité en option de la sortie d'évacuation d'air pour obturer certaines sorties d'évacuation d'air.

### Manipulation du panneau de décoration

Prenez les précautions suivantes pour éviter d'endommager le panneau de décoration:

- Ne jamais orienter le panneau de décoration vers le bas.
- Ne jamais poser le panneau de décoration contre un mur.
- Ne jamais placer le panneau de décoration sur un objet tranchant ou saillant.
- Ne jamais toucher ou appliquer une pression sur la lame horizontale pour empêcher tout dysfonctionnement de celle-ci.

## Préparation du panneau de décoration avant installation

- 1 Déposez la grille d'aspiration du panneau de décoration.

- 1 Panneau de décoration
- 2 Grille d'aspiration
- 3 Bouton

- Retirez le ruban d'emballage de la grille d'aspiration et des lames horizontales.
- Poussez les boutons vers l'intérieur et ouvrez la grille d'aspiration. (Reportez-vous à la figure 1)
- Détachez la grille d'aspiration du panneau de décoration en soulevant celle-ci d'environ 90 degrés (A) jusqu'à atteindre la position permettant de retirer la grille d'aspiration (B). (Reportez-vous à la figure 2)

## Installation du panneau de décoration sur l'unité intérieure

Reportez-vous au manuel d'installation de l'unité intérieure pour plus de détails sur l'installation de celle-ci.

- 1 Installez le panneau de décoration (Reportez-vous à la figure 3)

- 1 Verrou temporaire
- 2 Crochet
- 3 Fil conducteur de moteur de lame horizontale
- 4 Zone de tuyauterie
- 5 Repère latéral de tuyauterie
- 6 Zone de drainage

- 1 Tenez le panneau de décoration contre l'unité intérieure en faisant correspondre le repère latéral de tuyauterie sur le panneau de décoration avec la position de la zone de tuyauterie de l'unité intérieure.
- 2 Tournez les 2 loquets temporaires vers le haut dans les crochets de l'unité intérieure afin que le panneau de décoration soit temporairement fixé à l'unité intérieure. (Reportez-vous à la figure 3)
- 3 Assurez-vous que le fil du moteur de lame horizontale n'est pas coincé entre le panneau de décoration et l'unité intérieure.
- 4 Insérez les 4 vis fournies et vérifiez que le panneau de décoration est correctement aligné avec l'unité intérieure et le plafond.
- 5 Serrer les 4 vis jusqu'à ce que l'espace entre le panneau de décoration et l'unité intérieure soit réduit entre 0,16 à 0,31 po. (4 à 8 mm). (Reportez-vous à la figure 4)

- 1 Unité intérieure
- 2 Plafond
- 3 Matériau d'étanchéité
- 4 Panneau de décoration
- 5 Lame horizontale

## Précautions

- Un mauvais serrage des vis - (Reportez-vous à la figure 5) - pourrait entraîner une fuite d'air vers l'unité et entre le plafond et le panneau de décoration (1) et provoquer un début de contamination (2) et la formation de rosée (3).
- Si un espace subsiste entre le plafond et le panneau de décoration après le serrage des vis, réglez à nouveau la hauteur du corps de l'unité intérieure. L'unité intérieure doit rester à l'horizontale et la tuyauterie de drainage ne doit subir aucun dommage.

## 2 Câblage du panneau de décoration (Reportez-vous à la figure 6)



Coupez l'alimentation avant de procéder au câblage!

- 1 Vis
- 2 Boîtier de commande
- 3 Fil conducteur de moteur de lame horizontale
- 4 Fil conducteur de moteur de lame horizontale fixé par collier de serrage aux autres fils (voir détails à la figure 6)
- 5 Connecteur de la CCI de l'unité intérieure (X36A)
- 6 Collier de serrage

- 1 Retirez le couvercle du boîtier de commande. Desserrez les 2 vis et faites glisser le couvercle du boîtier de commande vers le bas.
- 2 Raccordez soigneusement le connecteur du fil conducteur de moteur de lame horizontale installé sur le panneau de décoration. Fixez de manière ferme le fil conducteur du moteur de lame horizontale aux autres fils à l'aide d'un collier de serrage (provenant du jeu d'accessoires de l'unité intérieure). (Reportez-vous à la figure 6)
- 3 Remplacez le cache du boîtier de commande en procédant à l'inverse.



Assurez-vous que le fil du moteur de lame horizontale n'est pas coincé entre l'unité intérieure et le panneau de décoration et entre le boîtier de commande et le couvercle.

## Installation de la grille d'aspiration sur le panneau de décoration

Installez la grille d'aspiration (Reportez-vous à la figure 7)

- 1 Panneau de décoration
- 2 Grille d'aspiration
- 3 Charnière de grille d'aspiration (fixée au panneau de décoration)

- 1 Retirez le ruban d'emballage qui maintient en place les 2 charnières de grille d'aspiration.
  - 2 Fixez la grille d'aspiration aux charnières en appuyant sur chaque charnière et en insérant les deux extrémités de la charnière dans les orifices présents sur la grille d'aspiration. (Reportez-vous à la figure 7)
  - 3 Vérifiez que la grille d'aspiration est bien fixée au panneau de décoration par les 2 charnières.
  - 4 Fermez la grille d'aspiration en procédant de la manière inverse à celle décrite dans "Préparation du panneau de décoration avant installation" à la page 1.
- La grille d'aspiration peut être installée dans 4 directions, simplement en la tournant de 90 degrés.
  - Changez la direction si vous devez régler la direction de la grille d'aspiration sur des unités multiples ou pour se conformer aux exigences du client.

**DAIKIN MANUFACTURING COMPANY, L.P**

Daikin Texas Technology Park,  
19001 Kermier Road,  
Waller, TX, 77484, U.S.A.

