



Consideraciones de seguridad

Entregue este manual de instalación al cliente cuando haya finalizado la instalación.

- Lea estas **Consideraciones de seguridad** detenidamente para asegurar una instalación correcta.
- Asegúrese de completar la operación de ensayo del aire acondicionado/bomba de calor, por adelantado, de acuerdo con las instrucciones del manual de instalación del aire acondicionado/bomba de calor.

• Significados de los símbolos **ADVERTENCIA** y **PRECAUCIÓN**:

ADVERTENCIA : Indica una situación potencialmente peligrosa que, de no evitarse, causará lesiones graves o la muerte.

PRECAUCIÓN : Indica una situación potencialmente peligrosa que, de no evitarse, causará lesiones menores o moderadas. También se puede usar para alertar contra prácticas inseguras.

ADVERTENCIA

- Únicamente el personal cualificado debe realizar el trabajo de instalación. La instalación debe realizarse de acuerdo con este manual de instalación. Una instalación incorrecta puede provocar descargas eléctricas, incendios o daños en el equipo.
- Utilice únicamente los accesorios y piezas especificados para los trabajos de instalación. Si no se utilizan las piezas especificadas, se pueden producir descargas eléctricas, incendios, la caída del producto o daños en el equipo.
- Antes de tocar las piezas eléctricas, apague el aire acondicionado/bomba de calor.
- Los trabajos eléctricos deben realizarse de acuerdo con las normativas locales y nacionales relevantes y con las instrucciones de este manual de instalación. Utilice siempre un circuito dedicado. De lo contrario, podría producirse una descarga eléctrica o un incendio.
- No desmonte, modifique ni repare. De lo contrario, podría provocar un incendio, descargas eléctricas o lesiones.
- No manipule este producto con las manos mojadas. De lo contrario, puede ocasionar descargas eléctricas o incendios.
- No permita que este producto se moje ni lo use al bañarse o realizar actividades similares usando agua. De lo contrario, podría producirse una descarga eléctrica o un incendio.
- No utilice este producto cerca de equipos médicos o de personas que utilicen marcapasos o desfibriladores. Este producto puede causar interferencias electromagnéticas mortales.
- No utilice este producto cerca de equipos de control automático, como por ejemplo puertas automáticas o equipos de alarma contra incendios. De lo contrario, podrían producirse accidentes debido a un mal funcionamiento.
- Apague inmediatamente el disyuntor del aire acondicionado/bomba de calor si hay un olor o sonido anormal, la unidad se está sobrecalentando o sale humo de la unidad. Existe riesgo de incendio o mal funcionamiento. Solicite una inspección a su distribuidor.
- Apague el disyuntor del aire acondicionado/bomba de calor si el producto se ha caído o la carcasa está dañada. Existe el riesgo de incendio o descarga eléctrica. Solicite una inspección a su distribuidor.
- No instale el adaptador de conexión LAN inalámbrica en el pleno del edificio. De lo contrario, podría producirse un incendio.

Quando se maneja un aparato de aire acondicionado desde el exterior de la vivienda, no es posible comprobar ni el aparato de aire acondicionado ni sus alrededores, ni el estado de las personas que se encuentran en la habitación. Por lo tanto, asegúrese de comprobar adecuadamente la seguridad antes del uso. En algunos casos, existe riesgo de muerte, lesiones graves o daños a la propiedad.

■ Compruebe lo siguiente por adelantado (estando en casa)

- Ajustes del temporizador o reservas que otros usuarios puedan haber hecho. (Existe el riesgo de dañar la salud de personas, animales o plantas en el hogar si la operación comienza y se detiene de forma inesperada)
- No hay signos de anomalía en el aire acondicionado. No se causarán daños a las personas ni a la habitación si se produce un cambio en el flujo de aire. (Por ejemplo, si no hay objetos cerca que puedan salir disparados) (Existe el riesgo de que los objetos caigan debido al flujo de aire y causen un incendio, lesiones o manchas en los artículos del hogar)
- **■ Compruebe lo siguiente antes/mientras utiliza una unidad desde fuera del hogar**
- Si sabe que hay alguien en casa, informe a la persona cuando encienda o apague el aire acondicionado desde el exterior de la vivienda. (Si alguien en casa está de pie sobre algo, por ejemplo un taburete, al encender o apagar el aire acondicionado de forma inesperada, podría sorprenderlos y hacerlos caer o volcar. Además, un cambio repentino de la temperatura interior/exterior podría dañar la salud de las personas en casa)
 - El aire acondicionado puede desactivarse y el ajuste de la temperatura puede realizarse con un control remoto en el hogar.
 - No utilice la función si las únicas personas en casa son personas que no pueden realizar ajustes de temperatura u otros ajustes por sí mismas, como niños pequeños, personas discapacitadas o personas mayores.
- Compruebe periódicamente los ajustes y el estado de funcionamiento del aire acondicionado. (Cambios bruscos en la temperatura interior/exterior representan un peligro para la salud. Existe el riesgo de daños a animales y plantas) Si se produce un error durante el funcionamiento, apague inmediatamente el aire acondicionado y póngase en contacto con su distribuidor. Compruebe dos veces la pantalla para confirmar que la alimentación está apagada.

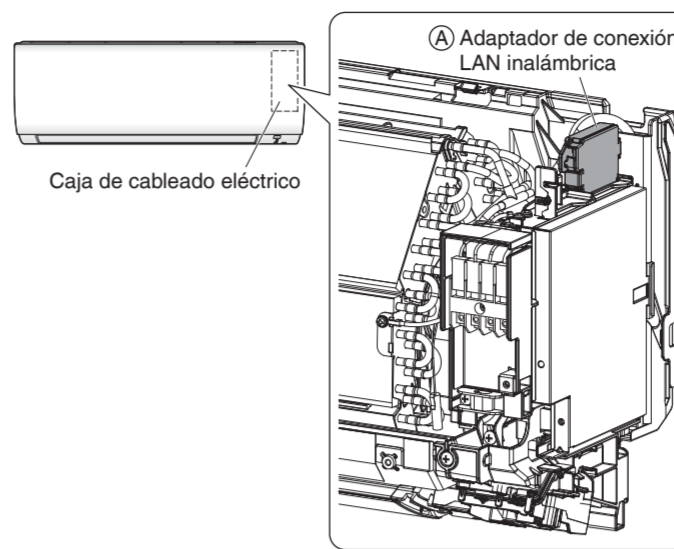
PRECAUCIÓN

- No instale este producto donde fugas de gas puedan quedar expuestas a llamas abiertas. Si el gas se fuga y se acumula alrededor del producto, podría incendiarse.
- Toque un objeto metálico cercano (pomo de puerta, revestimiento de aluminio, etc.) para descargar la electricidad estática de su cuerpo antes de tocar este aparato. La electricidad estática de su cuerpo puede dañar este aparato.
- Sujete el conector cuando desconecte el cable de conexión de la toma de corriente. De lo contrario, podría producirse un incendio o una descarga eléctrica.
- No lo utilice en lugares donde puedan acceder niños pequeños. Existe el riesgo de que los niños pequeños sufran lesiones.
- No utilice este producto cerca de un horno microondas. Puede afectar a las comunicaciones de la LAN inalámbrica.

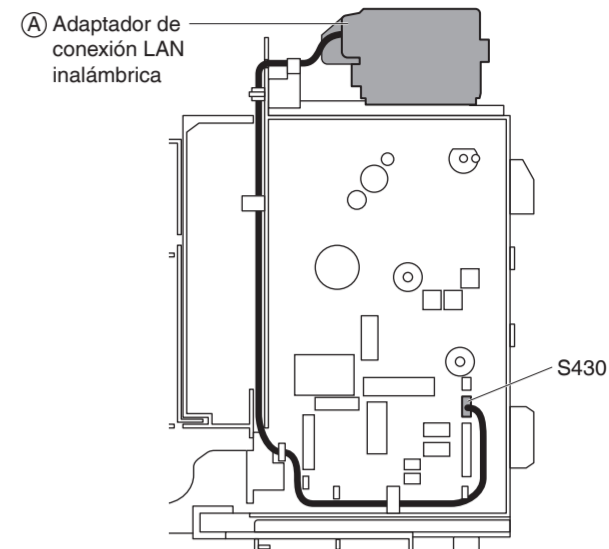
Accesorios

A Adaptador de conexión LAN inalámbrica 1	B Brida de cable 1	C Manual de instalación (varios idiomas) 1
---	------------------------------	--

Posición de instalación



Esquema del cableado



Procedimiento de instalación del adaptador de conexión LAN inalámbrica (1)

ADVERTENCIA

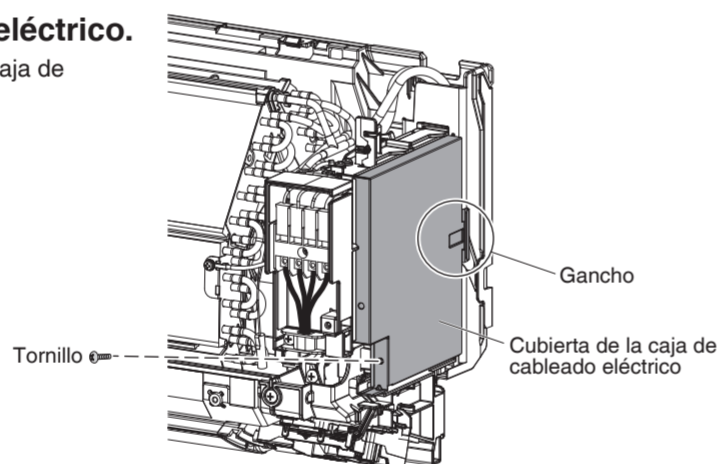
Asegúrese de desactivar la alimentación al realizar tareas de instalación.
Si toca cualquier pieza eléctrica con la alimentación activada, podría sufrir una descarga eléctrica.

1. Retire el panel frontal, la tapa de servicio y la rejilla delantera de acuerdo con el manual de instalación del aire acondicionado.
2. Instale el adaptador de conexión LAN inalámbrica **A**.

Procedimiento de instalación del adaptador de conexión LAN inalámbrica (2)

3. Retire la cubierta de la caja de cableado eléctrico.

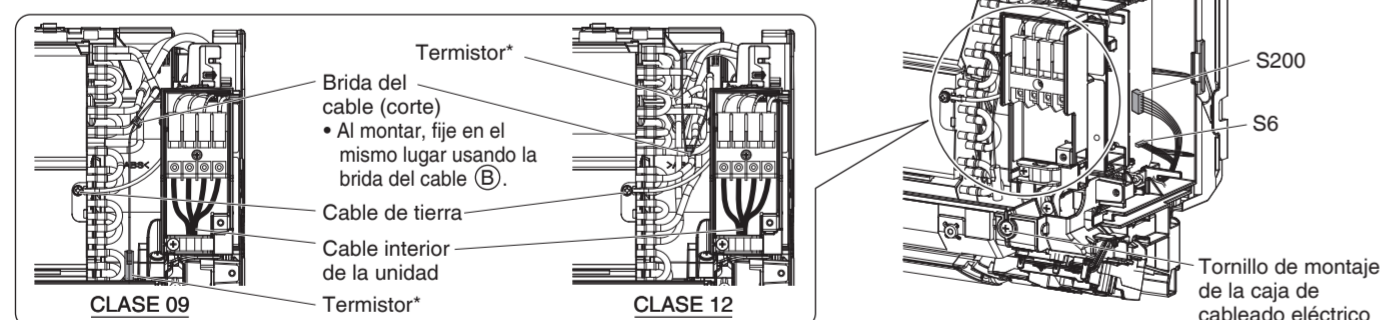
- Desenganche los ganchos para retirar la cubierta de la caja de cableado eléctrico (1 tornillo).



4. Retire la caja de cableado eléctrico (si fuese necesario).

Si hay un espacio de trabajo en el lado derecho de la unidad interior, los trabajos de instalación se pueden realizar sin extraer la caja de cableado eléctrico. Conecte el adaptador de conexión LAN inalámbrica **A** sin extraer la caja de cableado eléctrico, si es posible.

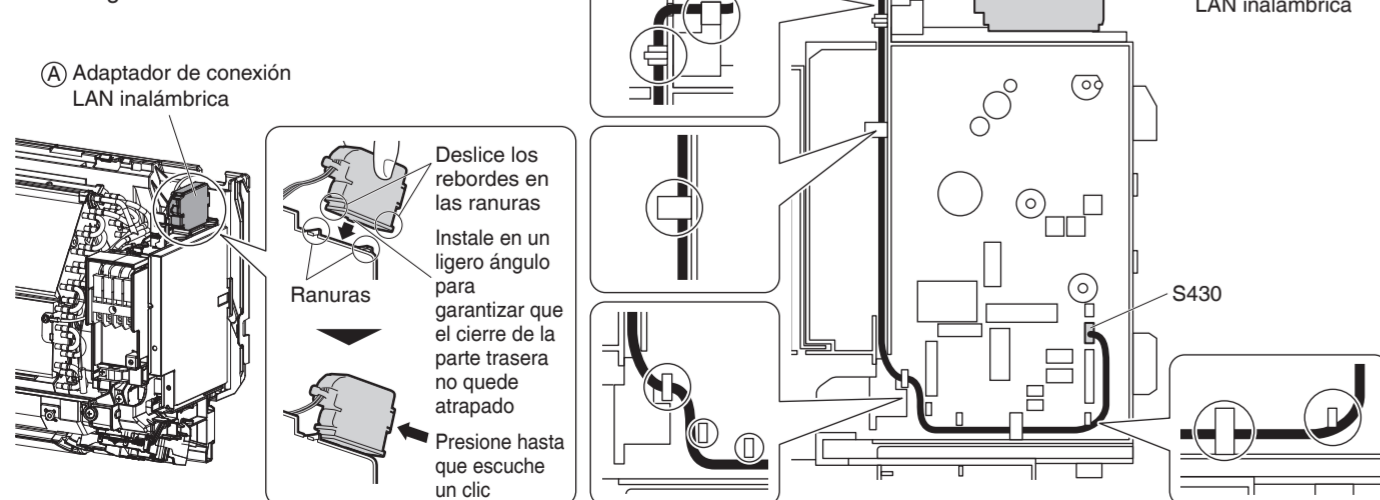
- 1) Desconecte el cable interior de la unidad.
- 2) Corte la brida del cable.
- 3) Desconecte el termistor y el cable de tierra del intercambiador de calor (1 tornillo).
- 4) Retire el tornillo de montaje de la caja de cableado eléctrico (1 tornillo).
- 5) Desconecte el conector del motor del ventilador (S200) y el conector del motor de oscilación (S6).



* Asegúrese de que el soporte de montaje del termistor no se caiga.

5. Instale el adaptador de conexión LAN inalámbrica en la caja de cableado eléctrico.

- 1) Instale el adaptador de conexión LAN inalámbrica **A**.
- 2) Conecte el cable del adaptador de conexión LAN inalámbrica a (S430).
- 3) Pase el cable de conexión como se muestra en la figura.



6. Vuelva a colocar la cubierta de la caja de cableado eléctrico y la caja de cableado eléctrico (si se retiró) en sus posiciones originales.

7. Vuelva a colocar la rejilla delantera, la tapa de servicio y el panel frontal en sus posiciones originales de acuerdo con el manual de instalación del aire acondicionado.

Preparativos previos a la configuración de los ajustes de conexión

Adaptador de conexión LAN inalámbrica

La función del adaptador de conexión LAN inalámbrica requiere la App Daikin One Home para conectar el aire acondicionado y controlarlo a través de su smartphone o tableta en su red.

Atención

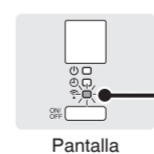
- La LAN inalámbrica envía y recibe datos mediante ondas de radio, por lo que existe el riesgo de que los datos transmitidos estén sujetos a escuchas y accesos ilegales. Cuando utilice una LAN inalámbrica, administre el SSID/KEY del adaptador de conexión de LAN inalámbrica, el SSID/KEY del enrutador inalámbrico y la información de inicio de sesión de la aplicación para que los demás no los conozcan y asegúrese de tener una comprensión adecuada de los riesgos involucrados. En el caso de que se acceda al producto y se utilice de forma ilegal, desactive la función del adaptador de conexión LAN inalámbrica.
- No utilice este producto cerca de un horno microondas. (Esto puede afectar las comunicaciones LAN inalámbricas.)
- Este producto no se puede conectar directamente a la línea de comunicación de un operador de telecomunicaciones (proveedor de servicios de Internet, etc.). Cuando se conecte a Internet, asegúrese de conectarse a través de un dispositivo como un enrutador. Cuando la función del adaptador de conexión LAN inalámbrica está activada, el lado derecho del aire acondicionado puede calentarse ligeramente, pero esto no es una anomalía.

ADVERTENCIA

- Mientras el adaptador de conexión LAN inalámbrica está en marcha, las personas con marcapasos o desfibriladores pueden verse afectadas. Este producto puede causar interferencias electromagnéticas.
- Mientras el adaptador de conexión LAN inalámbrica está en marcha, las puertas automáticas o los equipos de alarma contra incendios pueden verse afectados. Este producto puede ocasionar fallas en el comportamiento de los equipos.

Configuración

- Es responsabilidad del usuario proporcionar los siguientes elementos antes de utilizar este producto:
 - Teléfono inteligente o tableta
 - Línea de internet y dispositivo de comunicación (Módem/enrutador o dispositivo similar)
 - Punto de acceso LAN inalámbrico
 - Nombre de la aplicación: [Daikin One Home] (gratis)
- Para obtener más información sobre el método de instalación de la aplicación Daikin One Home.



Lámpara del adaptador de conexión LAN inalámbrica (Naranja)

- La lámpara del adaptador de conexión LAN inalámbrica se enciende cuando se conecta a un enrutador (Punto de acceso de LAN inalámbrica).
- Para más detalles sobre la operación del adaptador de conexión LAN inalámbrica.

Configuración de los ajustes de conexión (1)

Conexión LAN inalámbrica

Sitio web: <https://go.daikincomfort.com/wifi>



Para obtener instrucciones sobre cómo conectar su unidad a la LAN inalámbrica y a su App Daikin One Home, consulte el sitio web anterior.

Instalación del software de la aplicación

- **Para teléfonos Android**
 - 1) Abra [Google Play].
 - 2) Busque usando el nombre de la aplicación: [Daikin One Home].
 - 3) Siga las instrucciones en la pantalla para instalar.
- **Para teléfonos iOS**
 - 1) Abra la [App Store].
 - 2) Busque usando el nombre de la aplicación: [Daikin One Home].
 - 3) Siga las instrucciones en la pantalla para instalar.

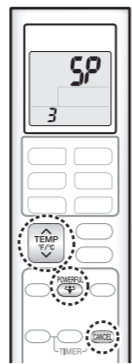
Atención

- La disposición y el contenido real de la pantalla de la app pueden diferir de lo que se muestra. La disposición y el contenido de la pantalla de la app están sujetos a cambios sin previo aviso.

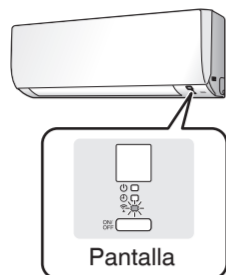
Configuración de los ajustes de conexión (2)

Conecte el aire acondicionado a su red doméstica.

- Mientras la operación está detenida, pulse **POWERFUL** y mantenga pulsado el botón durante 5 segundos.
- Pulse **TEMP F/C** o **TEMP F/C** y seleccione el número **3** del menú.
 - "SP" aparece en la pantalla LCD.
 - "3" parpadea.



- Pulse **POWERFUL** para conectarse al punto de acceso.



La lámpara del adaptador de conexión de LAN inalámbrica parpadea rápidamente.

- Pulse **CANCEL** para regresar a la pantalla predeterminada. No es necesario realizar más ajustes desde el control remoto.
- Abra la App Daikin One Home y siga las instrucciones de configuración de la LAN inalámbrica.
- Cuando la lámpara del adaptador de conexión de LAN inalámbrica cambia de parpadeante a encendido, la conexión ha finalizado.

NOTA

- Mientras se muestre "SP", las opciones que pueden seleccionarse usando **TEMP F/C** y **TEMP F/C** son 1, 3, A y APAGADO.
- Realice la conexión LAN inalámbrica de las unidades interiores de una en una.
- Si no puede establecer una conexión de red, consulte la localización de averías suministrada por la App Daikin One Home.
- Cuando la lámpara parpadea lentamente, la conexión no está lista. Realice el procedimiento de conexión mientras parpadea rápidamente.

Configuración de los ajustes de conexión (3)

Para confirmar la conexión del adaptador de conexión LAN inalámbrica

- Para confirmar
 - Mientras la operación está detenida, pulse **POWERFUL** y mantenga pulsado el botón durante 5 segundos.
 - Pulse **POWERFUL** para confirmar el ajuste seleccionado.
 - "SP" aparece en la pantalla LCD.
 - "!" parpadea.



Compruebe el LED de la unidad interior.

Lámpara del adaptador de conexión LAN inalámbrica	Estado
Parpadea durante 1 segundo	La conexión no está lista
Parpadea durante 3 segundos	Inicialice el adaptador de conexión LAN inalámbrica
No parpadea ni se enciende	La comunicación es anormal Existe la posibilidad de que el equipo esté fallando Solicite una reparación

Para apagar la conexión inalámbrica

- Para usar el control remoto
 - Mientras la operación está detenida, pulse **POWERFUL** y mantenga pulsado el botón durante 5 segundos.
 - Pulse **TEMP F/C** o **TEMP F/C** y seleccione menú OFF.
 - "SP" aparece en la pantalla LCD.
 - "OFF" parpadea y la comunicación está APAGADA.
 - Pulse **POWERFUL** y mantenga pulsado el botón durante 2 segundos para confirmar el ajuste seleccionado.
 - La lámpara del adaptador de conexión LAN inalámbrica se apaga.
 - Pulse **CANCEL** para regresar a la pantalla predeterminada.



Para restablecer los ajustes de conexión a los valores predeterminados de fábrica

- Si desea restablecer los ajustes de conexión, es posible inicializar el adaptador de conexión LAN inalámbrica a su estado predeterminado de fábrica. Si se inicializa, se borrarán los datos que incluyen la configuración de red y el historial de consumo de energía.
- Al descartar o transferir a otro usuario, inicialice el adaptador de conexión para borrar los datos internos.

Para restablecer

- Mientras la operación está detenida, pulse **POWERFUL** y mantenga pulsado el botón durante 5 segundos.
- Pulse **TEMP F/C** o **TEMP F/C** y seleccione menú **R**.
 - "SP" aparece en la pantalla LCD.
 - "R" parpadea.
- Pulse **POWERFUL** y mantenga pulsado el botón durante 2 segundos para confirmar el ajuste seleccionado.
 - La lámpara del adaptador de conexión LAN inalámbrica parpadea durante 1 segundo.
- Pulse **CANCEL** para regresar a la pantalla predeterminada.



Localización de averías

La siguiente tabla proporciona descripciones breves sobre cómo solucionar problemas o dudas al instalar el producto o realizar ajustes de conexión. Consulte nuestro sitio web para obtener más detalles.

URL

<https://go.daikincomfort.com/wifi>



Las preguntas más frecuentes pueden consultarse a través de un smartphone (tableta PC). Para acceder, escanee el código de barras 2D.

Cuando esto sucede	Explicación y dónde comprobar
El dispositivo (aire acondicionado) no se puede encontrar en la pantalla de la lista de dispositivos.	<ul style="list-style-type: none"> Vuelva a realizar el ajuste de conexión mientras la lámpara parpadea rápidamente. Acerque el enrutador (punto de acceso LAN inalámbrico) a la unidad interior. Existe la posibilidad de que esté utilizando un teléfono inteligente o un enrutador no compatible (punto de acceso de LAN inalámbrica). Para obtener más información, consulte el sitio web.
Incluso si la lámpara del adaptador de conexión LAN inalámbrica está encendida, no es posible la operación desde fuera de la casa.	<ul style="list-style-type: none"> Es posible que la comunicación entre el enrutador y la conexión a internet no esté funcionando. Confirme.

Servicio postventa

Para cualquier consulta relacionada con el servicio postventa, póngase en contacto con su proveedor y proporcione los siguientes datos:

- Nombre de modelo
- Fecha de instalación
- Condiciones en el momento del fallo (de la forma más precisa posible)
- Su dirección, nombre y número de teléfono

Contiene el ID de la FCC: VPYLB1YA

Este dispositivo cumple con la sección 15 de las Normas de la FCC. El funcionamiento está sujeto a las dos condiciones siguientes:

- Este dispositivo no debe ocasionar interferencias perjudiciales, y
- Este dispositivo debe aceptar cualquier interferencia recibida, incluidas las interferencias que puedan causar un funcionamiento no deseado.

PRECAUCIÓN DE LA FCC

Los cambios o modificaciones que no hayan sido expresamente aprobadas por la parte responsable del cumplimiento podrían anular la autoridad del usuario para operar el equipo.

Este transmisor no debe colocarse ni utilizarse junto con ninguna otra antena o transmisor.

Contiene el IC: 772C-LB1YA

Este dispositivo cumple con los estándares RSS exentos de licencia del Departamento de Industria de Canadá.

El funcionamiento está sujeto a las dos condiciones siguientes:

- Este dispositivo no debe ocasionar interferencias; y
- Este dispositivo debe aceptar cualquier interferencia, incluidas aquellas que pueda un funcionamiento no deseado del dispositivo.

Este equipo cumple con los límites de exposición a radiación de IC establecidos para un entorno no controlado y con la RSS-102 de las normativas de exposición de radiofrecuencia (RF) de IC. Este equipo debe instalarse y utilizarse manteniendo el radiador al menos a 7-7/8 pulgadas (20 cm) o más del cuerpo de la persona.

La parte responsable de los asuntos relacionados con la FCC es Daikin Comfort Technologies Manufacturing, L.P., y se puede contactar llamando al (713)-861-2500 o en 19001 Kermier Rd., Waller, TX 77484.

(<https://www.northamerica-daikin.com>)

Este dispositivo, montado por Daikin Comfort Technologies Manufacturing, L.P., contiene un componente clasificado como radiador intencional.

Este radiador intencional ha sido certificado por la FCC: FCC ID VPYLB1YA.

Además, este radiador intencional tiene una identificación de la industria canadiense: IC 772C-LB1YA.

El fabricante del radiador intencional (número de modelo Type1YA) es Murata Manufacturing Co., Ltd (www.murata.com).

Este equipo cumple con los límites de exposición a la radiación de la FCC establecidos para un entorno no controlado y cumple con las pautas de exposición a la radiofrecuencia (RF) de la FCC. Este equipo debe instalarse y utilizarse manteniendo el radiador al menos a 7-7/8 pulgadas (20 cm) o más del cuerpo de la persona.

Los cambios o modificaciones que no hayan sido expresamente aprobadas por la parte responsable del cumplimiento podrían anular la autoridad del usuario para operar el equipo.

NOTA: Este equipo ha sido probado y se ha determinado que cumple con los límites establecidos para los dispositivos digitales de Clase B, de acuerdo con la sección 15 de las Normas de la FCC. Estos límites están diseñados para proporcionar una protección razonable contra interferencias perjudiciales en una instalación residencial. Este equipo genera, utiliza y puede irradiar energía de radiofrecuencia y, si no se instala y se utiliza de acuerdo con las instrucciones suministradas, puede causar interferencias perjudiciales en las comunicaciones por radio. Sin embargo, no hay garantía de que no se produzcan interferencias en una instalación en particular. Si este equipo causa interferencia perjudicial en la recepción de radio o televisión, lo cual se puede determinar apagando y volviendo a encender el equipo, se recomienda que el usuario intente corregir la interferencia mediante una o más de las siguientes medidas:

- Reoriente o reubique la antena receptora.
- Aumente la separación entre el equipo y el receptor.
- Conecte el equipo a una toma de corriente de un circuito diferente al que está conectado el receptor.
- Consulte con el distribuidor o con un técnico de radio/TV experimentado para obtener ayuda.