

## ■ Description

Le purificateur d'air Daikin Premium est un purificateur d'air en ligne qui traite l'air de la maison contre les particules se trouvant à l'intérieur. Le filtre à haute efficacité MERV 15 élimine plus de 85 % des particules, jusqu'à une taille de 0,3 micron à 492 fpm.

- Conçu intuitivement avec des dimensions extérieures adaptées aux boîtiers des générateurs d'air chaud et des appareils de traitement de l'air d'origine pour une installation rapide

## ■ Caractéristiques standard

- La conception de la porte magnétique assure un accès facile et sans outil aux composants du filtre pour un changement rapide et facile du filtre
- Boîtier isolé pour réduire le risque de condensation.
- Le nouveau purificateur d'air Daikin Premium est un filtre MERV 15 qui élimine plus de 85 % des particules jusqu'à 0,3 microns\*
- Le filtre à média plissé élimine plus de 98 % d'Aspergillus fumigatus, Aspergillus versicolor et Stachybotrys chartarum du courant d'air\*
- Le filtre à média plissé élimine plus de 99 % de l'herbe à poux, plus de 72 % des phanères de chat et plus de 73 % des acariens de la poussière du courant d'air\*
- Filtre plissé très profond, 5 ¼ po en fibres de polyoléfine hydrophobes, sans cellulose
- Conçu pour les installations horizontales ou verticales à positions multiples
- La conception du filtre comporte un gradient de densité structuré pour une efficacité soutenue pendant toute la durée de vie du filtre
- Le filtre a un ajustement serré du boîtier assurant un contournement d'air négligeable
- Cadre de filtre conçu avec deux tirettes pour un retrait facile
- Porte entièrement scellée pour une étanchéité à l'air adéquate
- Porte résistantes, de calibre 20, peintes post-formage, résistantes à la corrosion
- Tous les trous de montage du boîtier sont fendus et conçus pour être alignés avec les brides d'origine de l'équipement afin de gagner du temps lors de l'installation
- Le filtre doit être changé une ou deux fois par an en fonction des conditions à la maison

\* Tests indépendants effectués par LMS Technologies, Inc.



	Générateurs d'air chaud	Appareils de traitement de l'air
Purificateur d'air n°	DV15-2814-FA	DV15-2117-AB
	DV15-2817-FB	DV15-2121-AC
	DV15-2821-FC	DV15-2124-AD
	DV15-2824-FD	



\* Les détails complets de la garantie sont disponibles auprès de votre concessionnaire local ou au [www.daikincomfort.com](http://www.daikincomfort.com). Pour recevoir la garantie limitée de 12 ans sur les pièces, l'enregistrement en ligne doit être effectué dans les 60 jours qui suivent l'installation. L'enregistrement en ligne n'est pas nécessaire en Californie ni au Québec.

Caractéristiques techniques							
MODÈLE	DV15-2117-AB	DV15-2121-AC	DV15-2124-AD	DV15-2814-FA	DV15-2817-FB	DV15-2821-FC	DV15-2824-FD
<b>Débit d'air - jusqu'au débit nominal maximum</b>	Jusqu'à 1 200 CFM (2 039 m <sup>3</sup> /h)	Jusqu'à 1 600 CFM (2 718 m <sup>3</sup> /h)	Jusqu'à 1 800 CFM (3 058 m <sup>3</sup> /h)	Jusqu'à 1 200 CFM (2 039 m <sup>3</sup> /h)	Jusqu'à 1 600 CFM (2 718 m <sup>3</sup> /h)	Jusqu'à 2 000 CFM (3 398 m <sup>3</sup> /h)	Jusqu'à 2 000 CFM (3 398 m <sup>3</sup> /h)
<b>Taille de conduit</b>	21 x 17 po (53 x 43 cm)	21 x 21 po (53 x 53 cm)	21 x 24 po (53 x 61 cm)	28 x 14 po (71 x 36 cm)	28 x 17 po (71 x 43 cm)	28 x 21 po (71 x 53 cm)	28 x 24 po (71 x 61 cm)
<b>Perte de pression* (filtre uniquement)</b>	0,09 po colonne d'eau @ 600 cfm	0,09 po colonne d'eau @ 800 cfm	0,09 po colonne d'eau @ 900 cfm	0,08 po colonne d'eau @ 600 cfm	0,08 po colonne d'eau @ 800 cfm	0,08 po colonne d'eau @ 1000 cfm	0,06 po colonne d'eau @ 1000 cfm
	0,26 po colonne d'eau @ 1200 cfm	0,29 po colonne d'eau @ 1600 cfm	0,25 po colonne d'eau @ 1800 cfm	0,25 po colonne d'eau @ 1200 cfm	0,24 po colonne d'eau @ 1600 cfm	0,22 po colonne d'eau @ 2000 cfm	0,17 po colonne d'eau @ 2000 cfm
<b>Classement MERV*</b>	15	15	15	15	15	15	15

### Remarques :

1. Installation recommandée avec appareils avec moteurs MCE.
2. Installez deux filtres pour tout débit d'air dépassant le débit nominal maximal ou lorsque la perte de pression du conduit est excessive.

Taille du générateur d'air chaud	A	B	C	D
<b>Élévateur du générateur d'air chaud</b>	AMP-BSRB-2814	AMP-BSRB-2817	AMP-BSRB-2821	AMP-BSRB-2824

Lorsque vous utilisez un élévateur de générateur d'air chaud, utilisez le modèle DV15-2824-FD sur les générateurs d'air chaud de toutes tailles

Classement MERV 15 - Efficacité de filtration minimale @492 fpm:

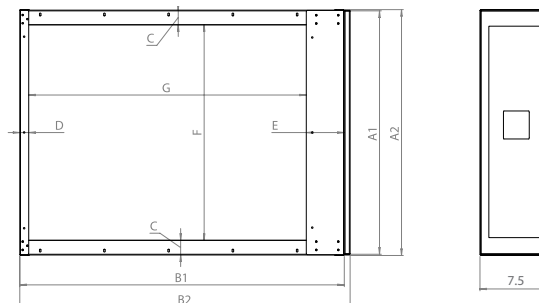
- E1 85 % (0,3 - 1,0 micron) • E2 90 % (1,0 - 3,0 microns) • E3 95 % (3,0 - 10,0 microns)

\*Essais indépendants menés par LMS Technologies Inc.



Élévateur du générateur d'air chaud

MODÈLE	Dimensions (po)							
	A	B1	B2	C	D	E	F	G
DV15-2117-AB	17,5	21,1	21,7	1,4	0,8	1,3	14,7	19,4
DV15-2121-AC	21,0	21,1	21,7	1,4	0,8	1,3	18,2	19,4
DV15-2124-AD	24,5	21,1	21,7	1,4	0,8	1,3	21,7	19,4
DV15-2814-FA	14,0	28,0	28,6	0,8	0,8	3,8	12,5	23,9
DV15-2817-FB	17,5	28,0	28,6	0,8	0,8	3,8	16,0	23,9
DV15-2821-FC	21,0	28,0	28,6	0,8	0,8	3,8	19,5	23,9
DV15-2824-FD	24,5	28,0	28,6	0,8	0,8	3,8	23,0	23,9



## Remplacement des filtres

Purificateur d'air Modèle <sup>(1)</sup>	Filtre de remplacement Pièce <sup>(2)</sup>
DV15-2117-AB	0160M00013
DV15-2121-AC	0160M00014
DV15-2124-AD	0160M00015
DV15-2814-FA	0160M00016
DV15-2817-FB	0160M00017
DV15-2821-FC	0160M00018
DV15-2824-FD	0160M00019

Le filtre doit être changé une ou deux fois par an en fonction des conditions à la maison.

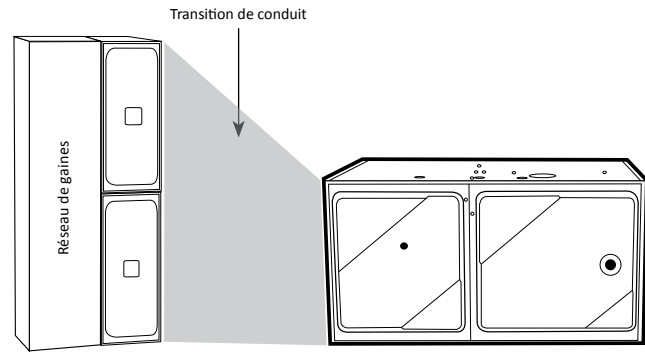
<sup>(1)</sup>EPA EST. N° 073316-TEX-001 • <sup>(2)</sup>EPA EST. N° 71027-MEX-001

## Options de correspondance de filtres

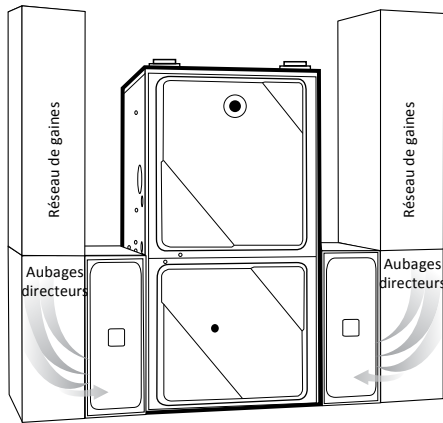
Options de filtre d'appareil de traitement de l'air		
Taille de l'appareil de traitement de l'air	Retour bas/haut	Retour de la chambre de distribution
B	21x17	21x21
C	21x21	21x24
D	21x24	21x24

Options de filtre de générateur d'air chaud			
Taille du générateur d'air chaud	Retour bas/haut	Retour latéral	Retour latéral avec élévateur du générateur d'air chaud
A	28x14	28x17	28x24
B	28x17	28x17	28x24
C	28x21	(2) 28x17	28x24
D	28x24	(2) 28x17	28x24

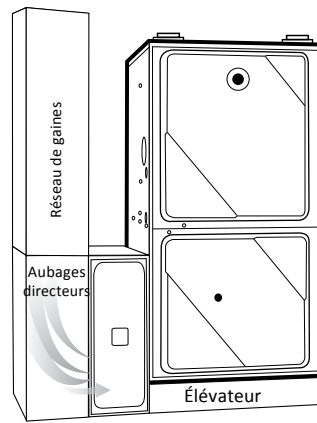
REMARQUE : Toutes les options d'installation ne sont pas incluses ci-dessous.



Transition de conduit pour installation latérale de filtre double/  
générateur d'air chaud/application de traitement de l'air



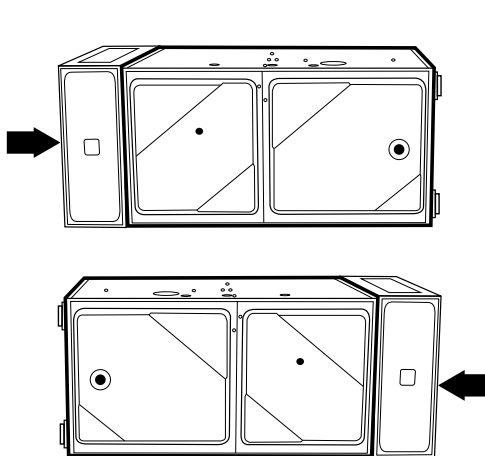
Application pour générateur d'air chaud à double  
filtre, retour latéral (pour tout retour latéral sur un  
générateur d'air chaud sans élévateur, utiliser un  
DV15-2817-FB sur A et B ou deux DV15-2817-FB sur  
des générateurs d'air chaud de taille C et D)



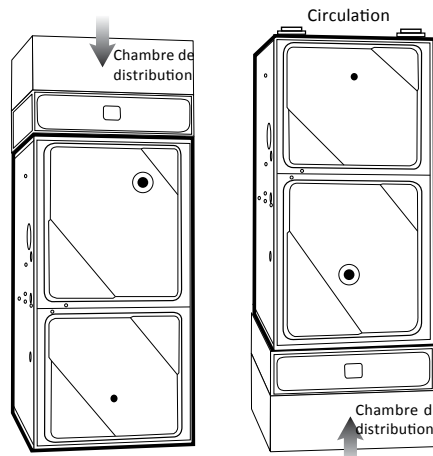
Application de générateur d'air chaud à filtre  
unique, retour latéral avec élévateur de générateur  
d'air chaud (lors de l'utilisation d'un élévateur de  
générateur d'air chaud, utiliser le DV15-2824-FD  
sur toutes les tailles de générateur d'air chaud)



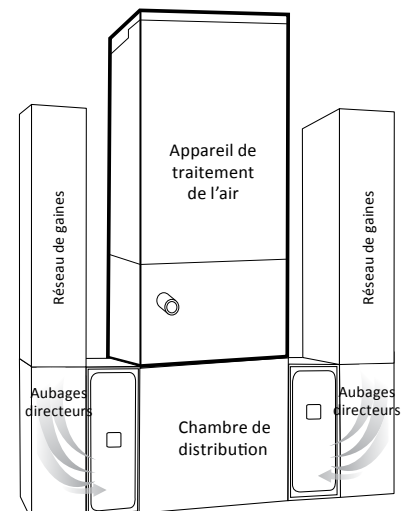
Élevateur du générateur  
d'air chaud



Générateur d'air chaud HR/HL/application de  
gestion de l'air



Générateur d'air chaud à circulation ascendante/  
descendante/application de gestion de l'air



Application de traitement de l'air  
double filtre

